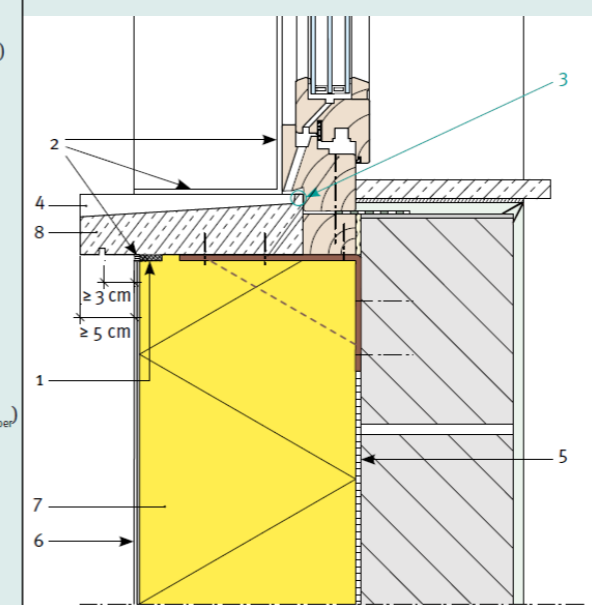


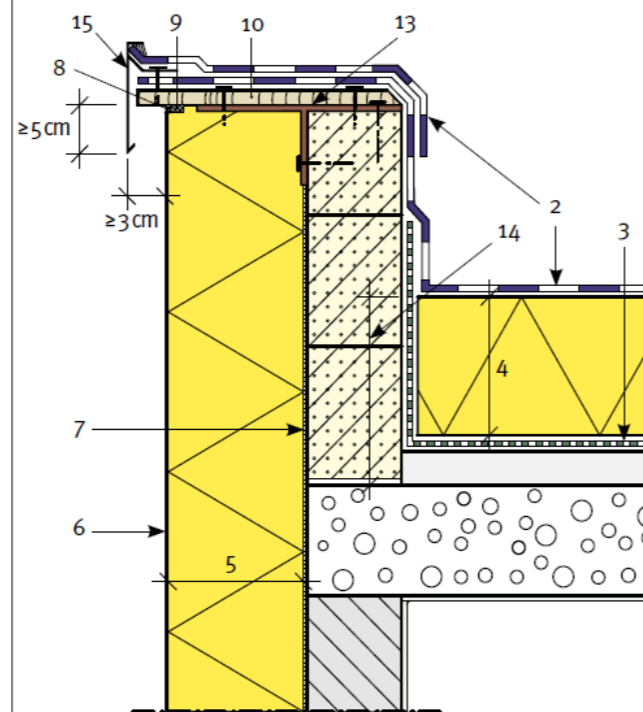
A. Op volle grond

1. Dragend metselwerk
2. Vochtscherm
3. Afdichting
4. Noppenfolie
5. Grind (drainage)
6. Plint
7. Vochtbestendige sokkelisolatie (dikte: $d_{\text{isol sokkel}}$)
8. Startprofiel uit PVC
9. Zwelband
10. Isolatieplaat (ETICS) (dikte: $d_{\text{isol ETICS}}$)
11. Lijm (ETICS)
12. Bepoelstering (ETICS)
13. Binnenbepoelstering
14. Isolerend bouwblok (dikte: $d_{\text{insulating part}}$)
15. Afwerking
16. Dekvloer
17. Eventueel membraan
18. Akoestische isolatie
19. Eventuele luchtdichte afdichting
20. Thermische isolatie van de vloer (dikte: $d_{\text{isol vloer}}$)
21. Draagvloer (bv. uit gegoten gewapend beton)
22. Ingegraven metselwerk
23. Drainerend materiaal
24. Collector
25. Filter
26. Isolatie van de ingegraven muur (dikte: $d_{\text{isol ingegraven muur}}$)

1. Zwelband
2. Soepele voeg
3. Opstand aan de achterkant (hiel)
4. Zijdelingse opstand
5. Lijm (ETICS)
6. Bepoelstering (ETICS)
7. Isolatieplaat (ETICS) (dikte: $d_{\text{isol ETICS}}$)
8. Stenen dorpel

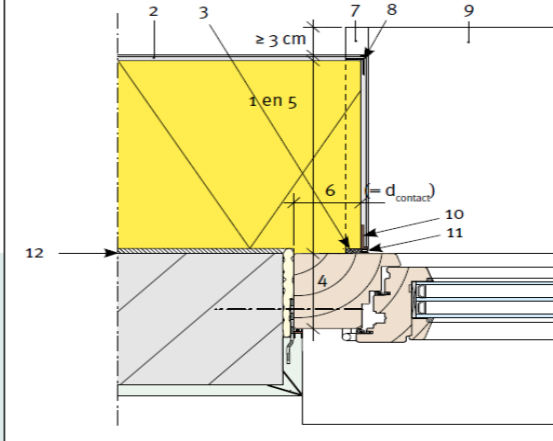


B. Natuurstenen dorpel (verticale doorsnede in 2D)



A. Doorsnede (2D)

1. Muurkap
2. Dakafdichting
3. Dampscherm
4. Thermische isolatie van het dak (dikte: $d_{\text{isol dak}}$)
5. Isolatieplaat (ETICS) (dikte: $d_{\text{isol ETICS}}$)
6. Bepoelstering (ETICS)
7. Lijm (ETICS)
8. Soepele voeg
9. Zwelband
10. Muurafdekking
11. Houten balken, steun voor de muurafdekking
12. Druiplijst onder de aansluiting van de onderdelen van de muurafdekking (zie afbeelding 70, p. 64)
13. Haak die de muurafdekking ondersteunt
14. Isolerend bouwblok (dikte: $d_{\text{insulating part}}$)
15. Randprofiel
16. Tussengevoegde isolatie A (dikte: $d_{\text{insulating part A}}$)
17. Tussengevoegde isolatie B (dikte: $d_{\text{insulating part B}}$)



A. Horizontale doorsnede

1. Isolatieplaat (ETICS) (dikte: $d_{\text{isol ETICS}}$)
2. Bepoelstering (ETICS)
3. Zwelband
4. Dikte van het vaste kader ($d_{\text{vaste kader}}$)
5. Diepte van de neg (≥ 4 cm)
6. Lengte van de neg (≥ 2 cm)
7. Zijdelingse opstand
8. Hoekprofiel
9. Vensterdorpel
10. Stopprofiel (optioneel)
11. Soepele voeg
12. Lijm (ETICS)
13. Stelkader
14. PU-schuim
15. Opstand aan de achterkant (hiel)
16. Isolerend bouwblok (dikte: $d_{\text{insulating part}}$)



gentse heerweg 16
8790 waregem
T 056 29 52 79
F 056 29 52 81
info@verschuerearchitecten.be
BE 0501.520.286
BNP BE 93 0016 8485 7967
www.verschuerearchitecten.be

ligging : Sint-Denisestraat 25
werf : 8500 Kortrijk
kad. sie. : 4^e afd. sectie C nr. 243n6
bouwheer : In Vita bvba
adres : Heidestraat 29
9250 Waasmunster
tel. : 0474 73 51 11

WEST-VLAANDEREN
kortrijk

VOORONTWERPDOSSIER
voor het INRICHTEN van een bestaande
ééngesinswoning in gesloten bebouwing

201687 VO

datum 10/10/2016

plannr.

schaal

verschuerearchitecten Comm.V.
Burgerlijke vennootschap onder de vorm van
een gewone commanditaire vennootschap

© verschuerearchitecten - plannen blijven steeds eigendom van verschuerearchitecten
en mogen uitsluitend na goedkeuring van verschuerearchitecten worden gekopieerd